



DE GRA DÉ

Xs design per spazi extra small

Degradé

DESIGN —
TERRI PECORA

Un senso spaziale, sottile e trapezoidale, è quello descritto nelle linee prospettiche della nuova collezione di sanitari DEGRADE', firmata per Simas da Terri Pecora. Le forme sono snelle, pulite e salva-spazio. Il concetto del trapezio viene reinterpretato in una sorta di recupero, alla Pascal, della geometria euclidea. DEGRADE' è la rivincita delle misure e dell'efficienza, voluta da Simas per risolvere lo spazio in tutti gli ambienti bagno. Una collezione che con le sue geometrie ammorbidite, tinte sobrie ed 'extra matt', e persino 'sfumature', si ispira agli anni Settanta... per scelte flessibili in ambienti easy e sofisticati al tempo stesso.

DEGRADE, the new sanitary ware line designed for Simas by Terri Pecora, is the perfect solution for today's modern home. Designed to bring a sense of space to every bathroom, no matter how small, these slim-line bathroom suites are modeled on the concept of the trapezium, offering a Pascal-like reinterpretation of Euclidian geometry. With its Seventies inspired softened angles, subtle, muted, matt colours and clean lines, the DEGRADE collection combines contemporary styling with innovative space-saving design, offering flexible bathroom solutions for today's laid-back, yet stylish and sophisticated modern living spaces.

Un sens de l'espace, fin et trapézoïdal : c'est ce qui ressort de la nouvelle collection de sanitaires DEGRADE', signée Terri Pecora pour Simas. Les formes sont élancées, sobres et permettent de gagner de la place. Le concept du trapèze est réinterprété en une sorte de récupération, à la Pascal, de la géométrie euclidienne. DEGRADE' est la revanche des dimensions et de l'efficacité voulue par Simas pour résoudre le problème de l'espace dans toutes les salles de bains. Cette collection, avec ses géométries adoucies, ses teintes sobres et « extra mates » et même ses nuances, s'inspire des années soixante-dix dans ses choix polyvalents pour des ambiances décontractées et sophistiquées à la fois.

Die perspektivischen Linien der neuen Kollektion der Sanitäranlagen DEGRADE', die Terri Pecora für Simas geschaffen hat, verleihen das Gefühl von enger, trapezförmiger Räumlichkeit. Schlanke, saubere, platzsparende Formen. Das Trapez-Konzept wird in einer Art Pascal'schen Rückgewinnung der Geometrie des Euklid neu interpretiert. DEGRADE' ist der Sieg der Farben und der Effizienz, von Simas als räumliche Lösung in allen Badezimmern erdacht. Eine Kollektion, die sich mit ihren weichen geometrischen Linien, gediegenden, extra-matten Farben und Tönungen an die 70er Jahre anlehnt ... für flexiblere Entscheidungen in einem zwanglosen und zugleich raffinierten Ambiente.

Пространственный, изящный и трапециевидальный образ выражается в перспективных линиях новой коллекции сантехники DEGRADE', разработанной Терри Пекора для компании Simas. Изящные, чистые и компактные формы. Концепция трапеции интерпретируется как своего рода возврат к Евклидовой геометрии по Паскалю. DEGRADE' – реванш размеров и эффективности, задуманный Simas для решения проблем пространства в любых ваннах помещениях. Коллекция, которая со своими мягкими формами, строгими тонами и 'extra matt' и даже «оттенками» находит свое вдохновение в начале семидесятых годов... для возможности гибкого выбора в простых и в то же время изысканных помещениях.

Degradé



Degradé



DE 11
DE 16
DE A2

DE11

Lavabo 70 sospeso monoforo

Wall hung washbasin 70 with single tap hole
Lavabo 70 suspendue mono trou
Hängendes 70-er Einloch – Waschbecken
Раковина 70 подвесная с одним отверстием



Lxwxh
(60x14x6) cm



Lxwxh
(70x39x17) cm

DE16

Mensola 60 sospesa

Wall hung shelf 60
Étagère 60 suspendue
Hängende 60-er Konsole
Полка 60 подвесная

Accessori di completamento

Accessories available

DE A2 Portasciugamani frontale cromo

DE A2 Chrome-finish anterior towel rail

DE16 Mensola 60 sospesa

DE16 Wall hung shelf 60

DE15 Mensola 40 sospesa

DE15 Wall hung shelf 40

SIF 165 Sifone cilindrico lavabo da 1 1/4"

SIF 165 Cylindrical trap for washbasin 1 1/4"

SIF 270 Sifone cilindrico lavabo da 1 1/4"

SIF 270 Cylindrical trap for washbasin 1 1/4"

PLSR 60 Piletta di scarico con chiusura a pressione "shut rapid" con troppo pieno

PLSR 60 Pop-up waste drainer with "shut rapid" push system with overflow

PLSF 60 Piletta di scarico diretto "free flow" con troppo pieno

PLSF 60 Fixed pop-up "free flow" waste drainer with overflow

F 89 Set viti di fissaggio per lavabo

F 89 Set fixing screws for washbasin



lxwxh
(58x39x17) cm



lxwxh
(40x27x8) cm

DE14

Lavabo 58 sospeso monoforo

Wall hung washbasin 58 with single tap hole
Lavabo 58 suspendue mono trou
Hängendes 58-er Einloch – Waschbecken
Раковина 58 подвесная с одним отверстием

DE15

Mensola 40 sospesa

Wall hung shelf 40
Etagère 40 suspendue
Hängende 40-er Konsole
Полка 40 подвесная

Accessori di completamento

Accessories available

DE A1 Portasciugamani frontale cromo

DE A1 Chrome-finish anterior towel rail

DE16 Mensola 60 sospesa

DE16 Wall hung shelf 60

DE15 Mensola 40 sospesa

DE15 Wall hung shelf 40

SIF 165 Sifone cilindrico lavabo da 1 1/4"

SIF 165 Cylindrical trap for washbasin 1 1/4"

SIF 270 Sifone cilindrico lavabo da 1 1/4"

SIF 270 Cylindrical trap for washbasin 1 1/4"

PLSR 60 Piletta di scarico con chiusura a pressione "shut rapid" con troppo pieno

PLSR 60 Pop-up Waste drainer with "shut rapid" push system with overflow

PLSF 60 Piletta di scarico diretto "free flow" con troppo pieno

PLSF 60 Fixed pop-up "free flow" waste drainer with overflow

F 89 Set viti di fissaggio per lavabo

F 89 Set fixing screws for washbasin



DE11
DE15

Degradé



DE 12
DE04

DE12

Consolle 90 sospesa monoforo
Wall hung console 90 with single tap hole
Console 90 suspendue mono trou
Hängende 90-er Einlochkonsole
Консоль 90 подвесная с одним отверстием



Lxwxh
(90x44x17) cm

Accessori di completamento Accessories available

DE A3 Portasciugamani frontale cromo

DE A3 Chrome-finish anterior towel rail

DE16 Mensola 60 sospesa

DE16 Wall hung shelf 60

DE15 Mensola 40 sospesa

DE15 Wall hung shelf 40

SIF 165 Sifone cilindrico lavabo da 1 1/4"

SIF 165 Cylindrical trap for washbasin 1 1/4"

SIF 270 Sifone cilindrico lavabo da 1 1/4"

SIF 270 Cylindrical trap for washbasin 1 1/4"

PLSR 60 Piletta di scarico con chiusura a pressione "shut rapid" con troppo pieno

PLSR 60 Pop-up waste drainer with "shut rapid" push system with overflow

PLSF 60 Piletta di scarico diretto "free flow" con troppo pieno

PLSF 60 Fixed pop-up "free flow" waste drainer with overflow

F 89 Set viti di fissaggio per lavabo

F 89 Set fixing screws for washbasin

Degradé



DE10
DE21
DE006
DE24

DE10

Lavabo 57 da appoggio
Counter top washbasin 57
Lavabo 57 d'appui
Aufsatzwaschbecken 57
Раковина 57 накладная.



lxwxh
(57x32x19) cm

Accessori di completamento
Accessories available

DE16 Mensola 60 sospesa
DE16 Wall hung shelf 60

DE15 Mensola 40 sospesa
DE15 Wall hung shelf 40

SIF 165 Sifone cilindrico lavabo da 1 1/4"
SIF 165 Cylindrical trap for washbasin 1 1/4"

SIF 270 Sifone cilindrico lavabo da 1 1/4"
SIF 270 Cylindrical trap for washbasin 1 1/4"

PLSR 60 Piletta di scarico con chiusura a pressione "shut rapid" con troppo pieno
PLSR 60 Pop-up waste drainer with "shut rapid" push system with overflow

PLSF 60 Piletta di scarico diretto "free flow" con troppo pieno
PLSF 60 Fixed pop-up "free flow" waste drainer with overflow

DE13

Lavabo 60 sospeso monoforo

Wall hung washbasin 60 with single tap hole

Lavabo 60 suspendue mono trou

Hängendes 60-er Einloch – Waschbecken

Раковина 60 подвесная с одним отверстием



lxwxh
(60x45x31) cm

Accessori di completamento

Accessories available

DE 16 Mensola 60 sospesa

DE 16 Wall hung shelf 60

DE 15 Mensola 40 sospesa

DE 15 Wall hung shelf 40 **SIF 165 Sifone cilindrico lavabo da 1 1/4"**

SIF 165 Cylindrical trap for washbasin 1 1/4"

SIF 270 Sifone cilindrico lavabo da 1 1/4"

SIF 270 Cylindrical trap for washbasin 1 1/4"

PLSR 60 Piletta di scarico con chiusura a pressione "shut rapid" con troppo pieno

PLSR 60 Pop-up waste drainer with "shut rapid" push system with overflow

PLSF 60 Piletta di scarico diretto "free flow" con troppo pieno

PLSF 60 Fixed pop-up "free flow" waste drainer with overflow

F 89 Set viti di fissaggio per lavabo

F 89 Set fixing screws for washbasin



DE13
DE15

Degradé



DE29
DE28
DE006

DE29

Bidet sospeso "XS" monoforo. Completo di set di fissaggio F85
Wall hung bidet "XS" with single tap hole. Complete with fixing set F85
Bidet "XS" suspendu mono trou. Complet de set de fixation F85
Hänge-Bidet "XS", Einloch. Inklusive Befestigungsset F85
Биде подвесное с одним отверстием "XS". Комплектуется набором крепежей F85



lxwxh
(46x36,5x23,5) cm

DE28

Vaso sospeso "XS". Completo di set di fissaggio F85
Wall hung WC "XS". Complete with fixing set F85
Cuvette suspendue "XS". Complet de set de fixation F85
Hänge-WC "XS". Inklusive Befestigungsset F85
Унитаз подвесной вместе "XS" с крепежным комплектом F85



lxwxh
(46x36,5x23,5) cm

Accessori di completamento

Accessories available

DE 005 Coprivaso "XS" avvolgente in termoindurente con cerniere cromo

DE 005 Wrap-around thermoset toilet seat "XS" with chrome-finish hinges

DE 006 Coprivaso "XS" avvolgente in termoindurente con cerniere rallentate cromo

DE 006 Wrap-around thermoset toilet seat "XS" with chrome-finish soft-closing hinges

SIF 125 Sifone cilindrico bidet da 1 1/4"

SIF 125 Cylindrical trap for bidet 1 1/4"

PLSR 60 Piletta di scarico con chiusura a pressione "shut rapid" con troppo pieno

PLSR 60 Pop-up waste drainer with "shut rapid" push system with overflow

PLSF 60 Piletta di scarico diretto "free flow" con troppo pieno

PLSF 60 Fixed pop-up "free flow" waste drainer with overflow

F 84 Coppia staffe di fissaggio per vaso o bidet sospesi

F 84 A pair of brackets for wall hung WC or bidet

DE24

Bidet "XS" monoforo carenato

Back to wall bidet "XS" with single tap hole
 Bidet "XS" mono trou caréné
 Bidet "XS", Einloch, verkleidet
 Биде приставное с одним отверстием "XS"

DE21

Vaso "XS" carenato con scarico parete o pavimento

Back to wall WC "XS" with wall or floor outlet
 Cuvette "XS" caréné décharge à mur ou au sol
 WC "XS", verkleidet. Wand- oder Bodenanschluss
 Унитаз приставной "XS". Горизонтальный или вертикальный слив



 lxwxh
 (46x36,5x42) cm

Accessori di completamento

Accessories available

DE 005 Coprivaso "XS" avvolgente in termoindurente con cerniere cromo

DE 005 Wrap-around thermoset toilet seat "XS" with chrome-finish hinges

DE 006 Coprivaso "XS" avvolgente in termoindurente con cerniere rallentate cromo

DE 006 Wrap-around thermoset toilet seat "XS" with chrome-finish soft-closing hinges

SIF 125 Sifone cilindrico bidet da 1 1/4"

SIF 125 Cylindrical trap for bidet 1 1/4"

PLSR 60 Piletta di scarico con chiusura a pressione "shut rapid" con troppo pieno

PLSR 60 Pop-up waste drainer with "shut rapid" push system with overflow

PLSF 60 Piletta di scarico diretto "free flow" con troppo pieno

PLSF 60 Fixed pop-up "free flow" waste drainer with overflow

F 88 set viti di fissaggio laterali cromo/bianco per vaso e bidet

F 88 set of chrome/white lateral fixing screws for WC or bidet



DE 12
 DE 24
 DE 21
 DE006

Degradé



DE19
DE18
DE004
DE15

DE19

Bidet sospeso monoforo. Completo di set di fissaggio F85
Wall hung bidet with single tap hole. Complete with fixing set F85
Bidet suspendu mono trou. Complet de set de fixation F85
Hänge-Bidet , Einloch. Inklusive Befestigungsset F85
Биде подвесное с одним отверстием. Комплектуется набором крепежей F85

DE18

Vaso sospeso. Completo di set di fissaggio F85
Wall hung WC. Complete with fixing set F85
Cuvette suspendue. Complet de set de fixation F85
Hänge-WC. Inklusive Befestigungsset F85
Унитаз подвесной вместе с крепежным комплектом F85



lxwxh
(53x37,5x23,5) cm

lxwxh
(53x37,5x23,5) cm

Accessori di completamento Accessories available

- DE 003 Coprivaso avvolgente in termoindurente con cerniere cromo**
DE 003 Wrap-around thermoset toilet seat with chrome-finish hinges
- DE 004 Coprivaso avvolgente in termoindurente con cerniere rallentate cromo**
DE 004 Wrap-around thermoset toilet seat with chrome-finish soft-closing hinges
- SIF 125 Sifone cilindrico bidet da 1 1/4"**
SIF 125 Cylindrical trap for bidet 1 1/4"
- PLSR 60 Piletta di scarico con chiusura a pressione "shut rapid" con troppo pieno**
Pop-up Waste drainer with "shut rapid" push system with overflow
- PLSF 60 Piletta di scarico diretto "free flow" con troppo pieno**
PLSF 60 Fixed pop-up "free flow" waste drainer with overflow
- F 84 Coppia staffe di fissaggio per vaso o bidet sospesi**
F 84 A pair of brackets for wall hung WC or bidet

DE04

Bidet monoforo carenato

Back to wall bidet with single tap hole
 Bidet mono trou caréné
 Bidet, Einloch, verkleidet
 Биде приставное с одним отверстием

DE01

Vaso carenato con scarico parete o pavimento

Back to wall WC with wall or floor outlet
 Cuvette caréné décharge à mur ou au sol
 WC, verkleidet. Wand- oder Bodenanschluss
 Унитаз приставной. Горизонтальный или вертикальный слив



Lxwxh
 (55x37,5x42) cm



Lxwxh
 (55x37,5x42) cm

Accessori di completamento

Accessories available

DE 003 Coprivaso avvolgente in termoindurente con cerniere cromo

DE 003 Wrap-around thermoset toilet seat with chrome-finish hinges

DE 004 Coprivaso avvolgente in termoindurente con cerniere rallentate cromo

DE 004 Wrap-around thermoset toilet seat with chrome-finish soft-closing hinges

SIF 125 Sifone cilindrico bidet da 1 1/4"

SIF 125 Cylindrical trap for bidet 1 1/4"

PLSR 60 Piletta di scarico con chiusura a pressione "shut rapid" con troppo pieno

PLSR 60 Pop-up waste drainer with "shut rapid" push system with overflow

PLSF 60 Piletta di scarico diretto "free flow" con troppo pieno

PLSF 60 Fixed pop-up "free flow" waste drainer with overflow

F 88 Set viti di fissaggio laterali cromo/bianco per vaso e bidet

F 88 Set of chrome/white lateral fixing screws for WC or bidet



DE 04
 DE 01
 DE 004
 DE 12

DE07

Vaso monoblocco carenato con scarico a parete o pavimento

Back to wall close coupled WC with wall or floor outlet
 Cuvette mono bloc caréné avec décharge au mur ou au sol
 Monoblock-WC, verkleidet. Wand-oder Bodenanschluss
 Унитаз моноблок. Горизонтальный или вертикальный слив

DE09

Cassetta con coperchio per vaso monoblocco

Cistern with lid for close coupled WC.
 Caisse avec un couvercle pour cuvette monobloc.
 Monoblock-Spülkasten
 Бачок с крышкой

lxwxh
 (62x39,5x87) cm



Accessori di completamento

Accessories available

DE 003 Coprivaso avvolgente in termoindurente con cerniere cromo

DE 003 Wrap-around thermoset toilet seat with chrome-finish hinges

DE 004 Coprivaso avvolgente in termoindurente con cerniere rallentate cromo

DE 004 Wrap-around thermoset toilet seat with chrome-finish soft-closing hinges

F 88 Set viti di fissaggio laterali cromo/bianco per vaso e bidet

F 88 Set of chrome/white lateral fixing screws for WC or bidet

D 22 Batteria di scarico doppio flusso cromo per cassetta monoblocco

D 22 Push button double flush mechanism in chrome-finish for close coupled cistern



DE 13
 DE 07
 DE 09
 DE004

Degradè



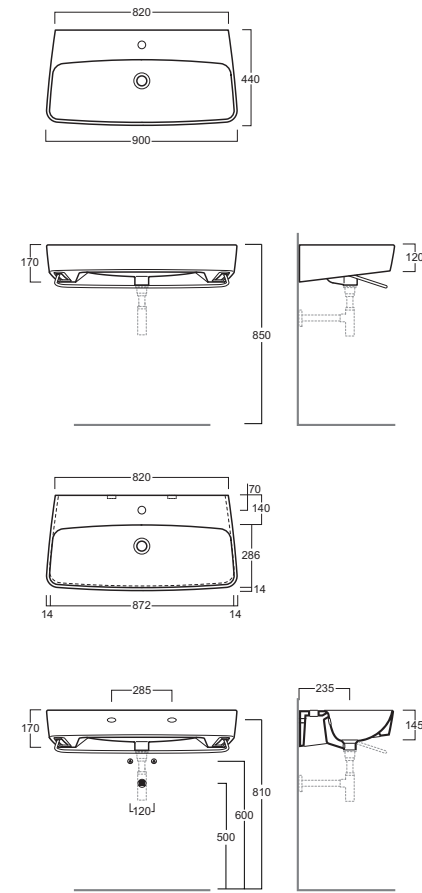
DE 12 kg 22

Consolle 90 sospesa monoforo
 Wall hung console 90 with single tap hole
 Console 90 suspendue mono trou
 Hängende 90-er Einlochkonsole
 Консоль 90 подвесная с одним отверстием

DE 12

Disegni Tecnici
 Technical Drawings
 Dessins techniques
 Technische Zeichnungen
 Технические чертежи

Dati per montaggio
 Installation Info
 Paramètres de montage
 Montageangaben
 Данные для монтажа



Degradè



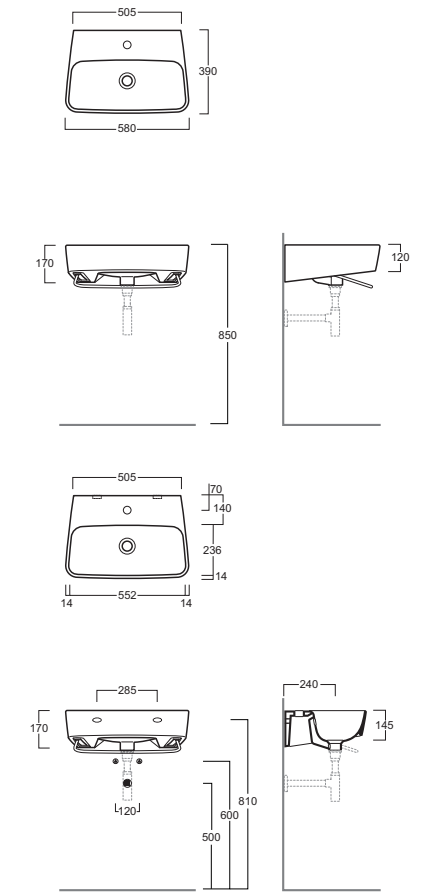
DE 14 kg 15

Lavabo 58 sospeso monoforo
 Wall hung washbasin 58 with single tap hole
 Lavabo 58 suspendue mono trou
 Hängendes 58-er Einloch – Waschbecken
 Раковина 58 подвесная с одним отверстием

DE 14

Disegni Tecnici
 Technical Drawings
 Dessins techniques
 Technische Zeichnungen
 Технические чертежи

Dati per montaggio
 Installation Info
 Paramètres de montage
 Montageangaben
 Данные для монтажа



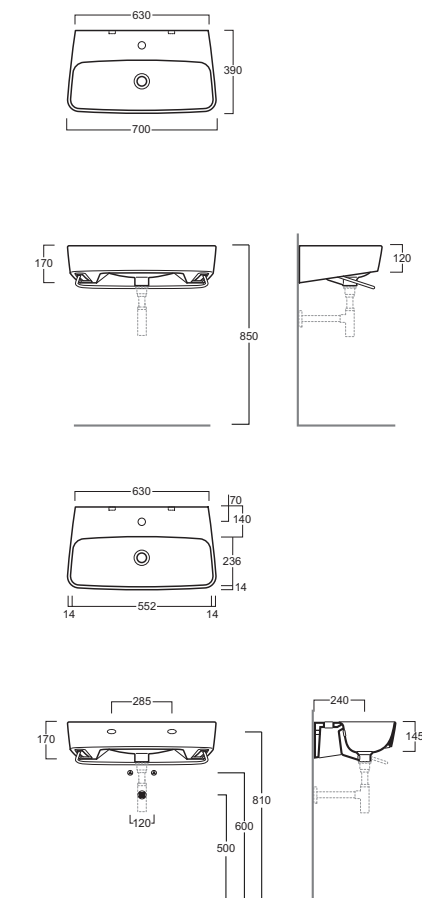
DE 11 kg 16

Lavabo 70 sospeso monoforo
 Wall hung washbasin 70 with single tap hole
 Lavabo 70 suspendue mono trou
 Hängendes 70-er Einloch – Waschbecken
 Раковина 70 подвесная с одним отверстием

DE 11

Disegni Tecnici
 Technical Drawings
 Dessins techniques
 Technische Zeichnungen
 Технические чертежи

Dati per montaggio
 Installation Info
 Paramètres de montage
 Montageangaben
 Данные для монтажа



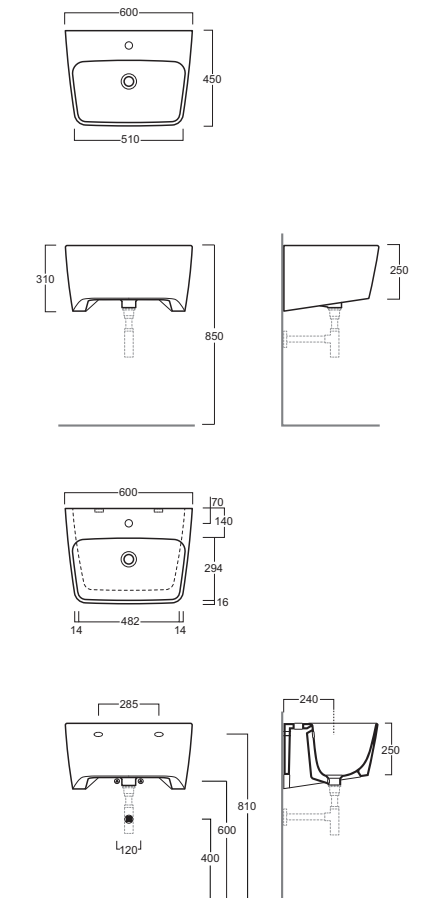
DE 13 kg 22

Lavabo 60 sospeso monoforo
 Wall hung washbasin 60 with single tap hole
 Lavabo 60 suspendue mono trou
 Hängendes 60-er Einloch – Waschbecken
 Раковина 60 подвесная с одним отверстием

DE 13

Disegni Tecnici
 Technical Drawings
 Dessins techniques
 Technische Zeichnungen
 Технические чертежи

Dati per montaggio
 Installation Info
 Paramètres de montage
 Montageangaben
 Данные для монтажа



Degradè

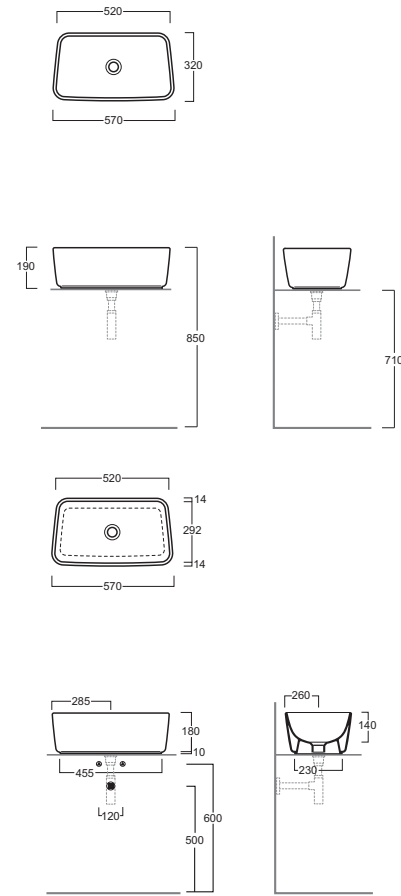


DE 10 kg 13

Lavabo 57 da appoggio.
Counter top washbasin 57
Lavabo 57 d'appui
Aufsatzwaschbecken 57
Раковина 60 накладная

DE 10

Disegni Tecnici
Technical Drawings
Dessins techniques
Technische Zeichnungen
Технические чертежи



Dati per montaggio
Installation Info
Paramètres de montage
Montageangaben
Данные для монтажа

Degradè

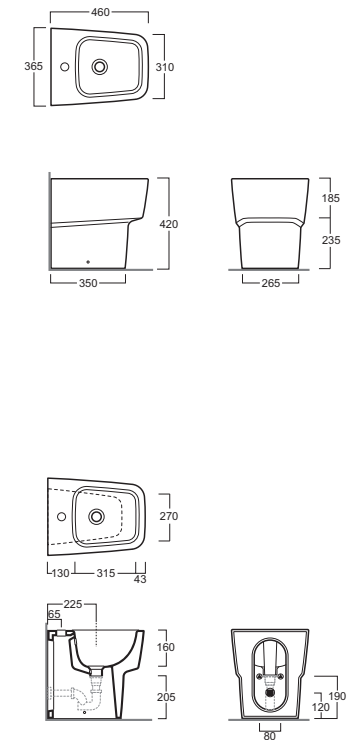


DE 24 kg 18

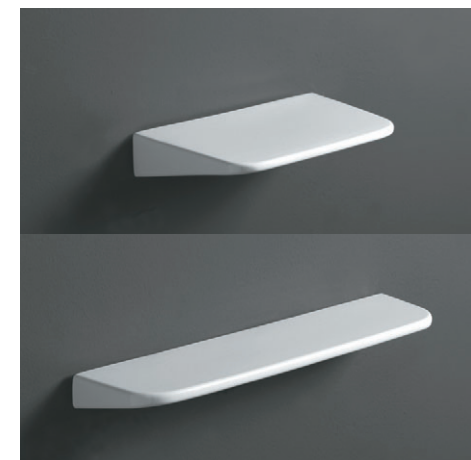
Bidet "XS" monoforo carenato
Back to wall bidet "XS" with single tap hole
Bidet "XS" mono trou caréné
Bidet "XS", Einloch, verkleidet
Биде "XS" приставное с одним отверстием

DE 24

Disegni Tecnici
Technical Drawings
Dessins techniques
Technische Zeichnungen
Технические чертежи



Dati per montaggio
Installation Info
Paramètres de montage
Montageangaben
Данные для монтажа



DE 15 kg 5

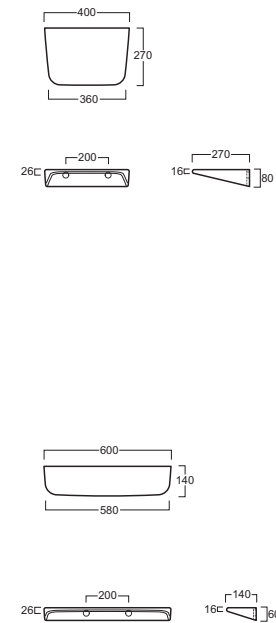
Mensola 40 sospesa (fissaggi inclusi)
Wall hung shelf 40 (fixing screws included)
Etagère 40 suspendue (fixations incluses)
Hängende 40-er Konsole (inklusive Befestigungsset)
Полка 40 подвесная. крепления включены

DE 16 kg 3

Mensola 60 sospesa (fissaggi inclusi)
Wall hung shelf 60 (fixing screws included)
Etagère 60 suspendue (fixations incluses)
Hängende 60-er Konsole (inklusive Befestigungsset)
Полка 60 подвесная. крепления включены

DE 15 DE 16

Disegni Tecnici
Technical Drawings
Dessins techniques
Technische Zeichnungen
Технические чертежи



Dati per montaggio
Installation Info
Paramètres de montage
Montageangaben
Данные для монтажа



DE 21 kg 21

Vaso "XS" carenato. Scarico parete o pavimento (curva tecnica inclusa)
Back to wall WC "XS". Wall or floor outlet (curved pipe included)

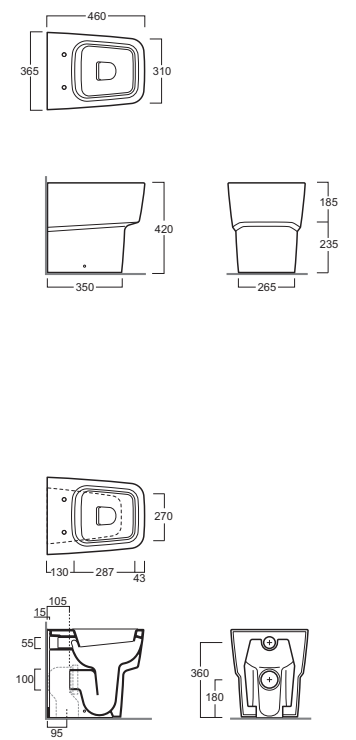
Cuvette "XS" carénée. Décharge à mur ou au sol (courbe technique incluse)

WC "XS", verkleidet. Wand- oder Bodenschluss (Inklusive Bogenrohr)

Унитаз "XS" приставной. Горизонтальный или вертикальный слив (техническое колено включено в комплектацию)

DE 21

Disegni Tecnici
Technical Drawings
Dessins techniques
Technische Zeichnungen
Технические чертежи



Dati per montaggio
Installation Info
Paramètres de montage
Montageangaben
Данные для монтажа

Degradè



DE 29

kg 13

Bidet sospeso "XS" monoforo. Completo di set di fissaggio F85.

Wall hung bidet "XS" with single tap hole. Complete with fixing set F85

Bidet "XS" mono trou suspendu. Complet de set de fixation F85

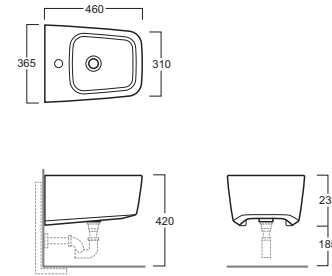
Hänge-Bidet "XS", Einloch. Inklusive Befestigungsset F85

Биде "XS" подвесное с одним отверстием. Комплектуется набором крепежей F85

DE 29

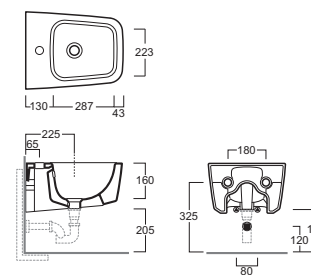
Disegni Tecnici

Technical Drawings
Dessins techniques
Technische Zeichnungen
Технические чертежи



Dati per montaggio

Installation Info
Paramètres de montage
Montageangaben
Данные для монтажа



Degradè



DE 04

kg 22

Bidet monoforo carenato

Back to wall bidet with single tap hole

Bidet mono trou caréné

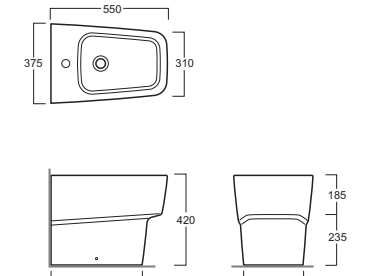
Bidet, Einloch, verkleidet

Биде приставное с одним отверстием

DE 04

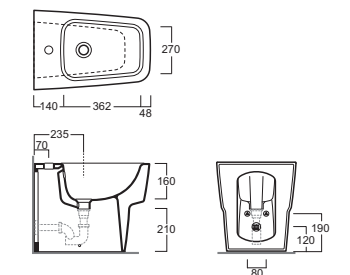
Disegni Tecnici

Technical Drawings
Dessins techniques
Technische Zeichnungen
Технические чертежи



Dati per montaggio

Installation Info
Paramètres de montage
Montageangaben
Данные для монтажа



DE 28

kg 16

Vaso sospeso "XS". Completo di set di fissaggio F85

Wall hung WC "XS". Complete with fixing set F85

Cuvette "XS" suspendue. Complet de set de fixation F85

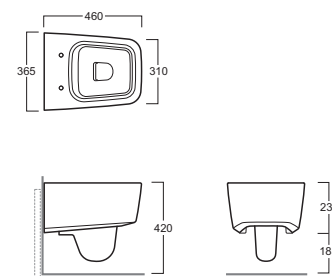
Hänge-WC "XS". Inklusive Befestigungsset F85

Унитаз "XS" подвесной. Комплектуется набором крепежей F85

DE 28

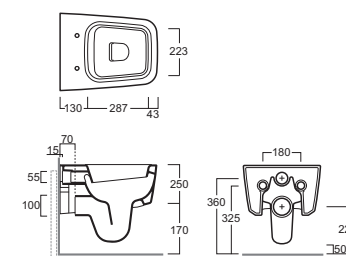
Disegni Tecnici

Technical Drawings
Dessins techniques
Technische Zeichnungen
Технические чертежи



Dati per montaggio

Installation Info
Paramètres de montage
Montageangaben
Данные для монтажа



DE 01

kg 27

Vaso carenato. Scarico parete o pavimento (curva tecnica inclusa)

Back to wall WC "XS". Wall or floor outlet (curved pipe included)

Cuvette "XS" carénée. Décharge à mur ou au sol (courbe technique incluse)

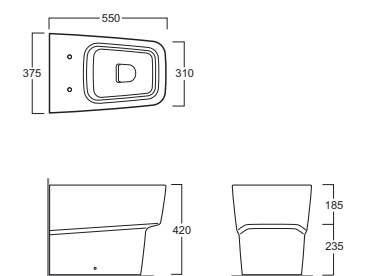
WC "XS", verkleidet. Wand- oder Bodenschluss (Inklusive Bogenrohr)

Унитаз приставной. Горизонтальный или вертикальный слив (техническое колено включено в комплектацию)

DE 01

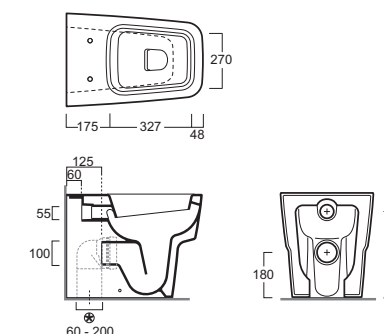
Disegni Tecnici

Technical Drawings
Dessins techniques
Technische Zeichnungen
Технические чертежи



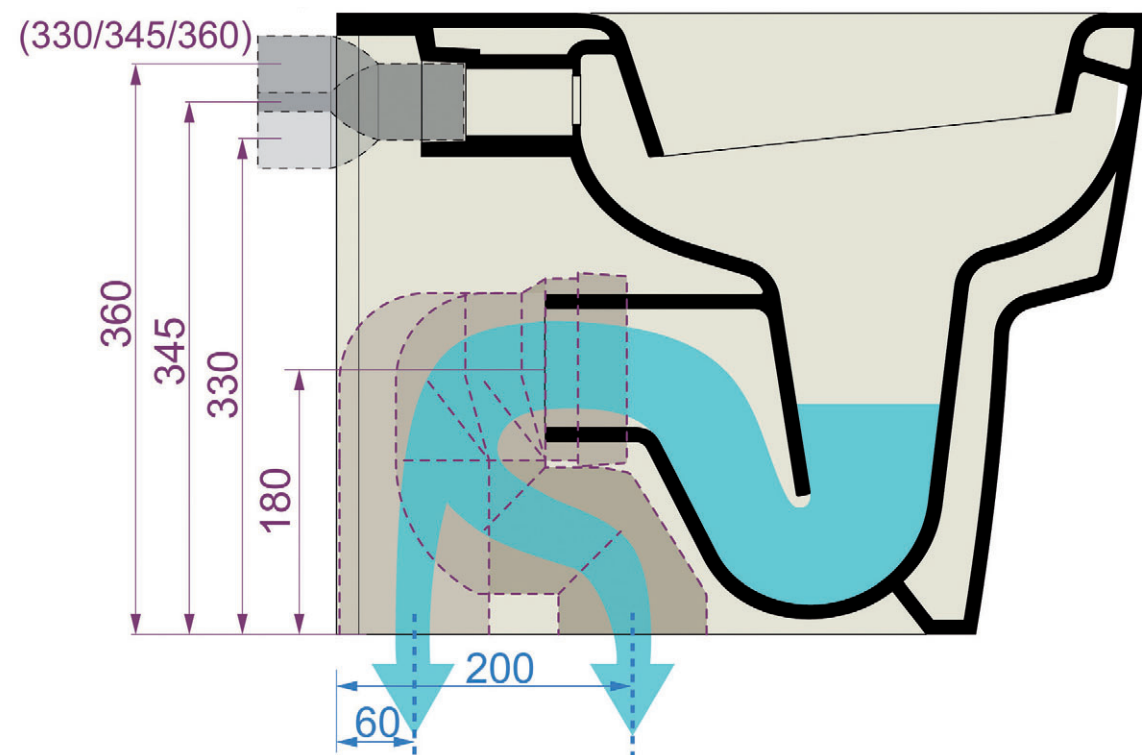
Dati per montaggio

Installation Info
Paramètres de montage
Montageangaben
Данные для монтажа



Sistema RENOVA TE

RENOVATE System
Dkash ,askjsbafasdòjan
Techlakshds lskadhbkdksjldal
Tsla salskdnkabsdklasdlbkndl



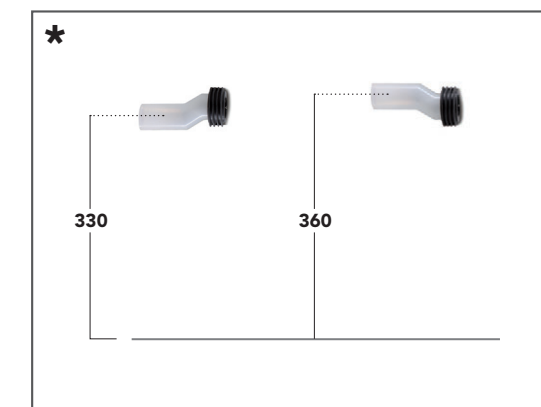
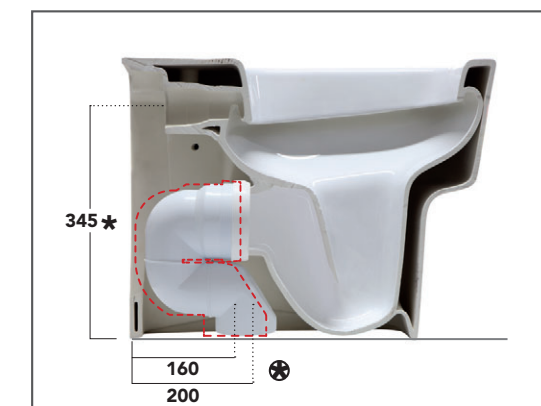
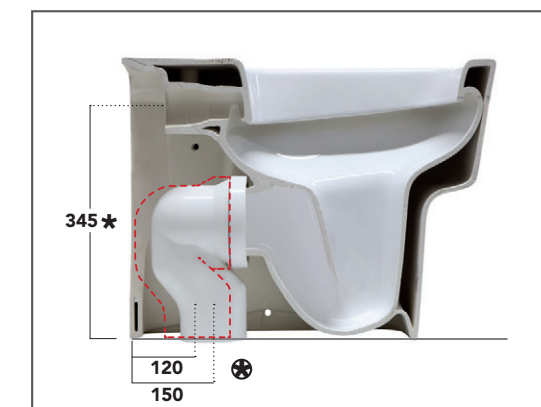
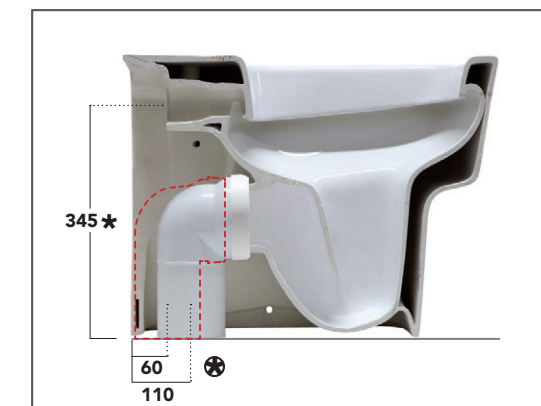
DEGRADE' Renovate, il vaso 'ristruttura facile' con lo scarico intelligente.
Il vaso da terra Degradè Renovate 55 - anche nella versione monoblocco - offre la possibilità di posizionare lo scarico entro una tolleranza dai 60 ai 200 mm, ideale quindi nell'adattarsi a impianti esistenti.
Inoltre, il tubo di carico acqua, oltre che alla misura standard di 345 mm da terra, può essere allacciato a 330 mm o a 360 mm, proprio grazie a un tubo regolabile già fornito in dotazione.
Una proposta razionale e attenta di Degradè by Simas per andare incontro alle esigenze sempre più pressanti che giungono dal mercato del recupero e delle ristrutturazioni.

DEGRADE' Renovate, the 'easy-renovation' WC with an intelligent flush system.
The Degradè Renovate 55 floor-standing WC - also available as a unit - allows for the out-flow pipe to be positioned at a distance of 60 to 200 mm, so it's ideal when adapting a previously installed system. Furthermore, the in-flow pipe, which also comes in the standard height fitting of 345 mm, can also be installed at a height of 330 or 360 mm, thanks to the adjustable tube provided with the system.
A rational and carefully devised idea from Degradè by Simas that perfectly meets the increasingly urgent demands of the recovery and renovation sector.

DEGRADE' Renovate, la cuvette « rénovation facile » avec une évacuation intelligente.
La cuvette à poser Degradè Renovate 55, dans la version monobloc également, offre la possibilité de placer l'évacuation entre 60 et 200 mm, ce qui est parfait pour s'adapter aux installations existantes. De plus, le tuyau de l'évacuation de l'eau, outre la mesure standard de 345 mm depuis le sol, peut être raccordé à 330 mm ou à 360 mm, grâce justement à un tuyau réglable fourni.
C'est une proposition rationnelle et attentive de Degradè by Simas pour faire face aux exigences toujours plus impérieuses qui arrivent du marché de la récupération et des rénovations.

DEGRADE' Renovate, die Schüssel für die einfache Sanierung mit intelligentem Abfluss.
Das Stand-WC Degradè Renovate 55 - auch als Monoblock erhältlich - bietet die Möglichkeit, den Abfluss mit einer Toleranz von 60 bis 200 mm zu legen und eignet sich damit ideal für die Anpassung an bestehende Strukturen.
Weiterhin kann das Rohr für die Wasserzufuhr neben der Standardabmessung von 345 mm vom Boden auch von 330 mm bis hin zu 360 mm verlegt werden, was mit einem verstellbaren, der Lieferung beiliegenden Rohr möglich ist.
Ein rationaler und aufmerksamer Vorschlag von Degradè by Simas, um den drängenden Ansprüchen des Markts der Sanierung und Restrukturierung entgegen zu kommen.

DEGRADE' Renovate - легко адаптируемый унитаз со специальным сливом.
Напольный унитаз Degradè Renovate 55, в том числе в моноблочной версии, предлагает возможность установки слива в пределах от 60 до 200 мм, поэтому он идеален при необходимости адаптации к уже существующим системам. Помимо того, труба для слива воды, кроме стандартного размера 345 мм от пола, может быть соединена на 330 мм или 360 мм как раз благодаря имеющейся в поставляемом комплекте регулируемой трубе.
Прекрасное рациональное предложение Degradè' by Simas для удовлетворения все более настоятельных требований, которые поступают с рынка работ по реконструкции и перестройке.



CT 01 *

Curva tecnica per lo scarico a pavimento regolabile da 6 a 11 cm

Curved pipe for floor outlet, adjustable from 6 to 11 cm

Courbe technique pour l'évacuation au sol, réglable de 6 à 11 cm

Wand-oder Bogenrohr zu Stand WC mit Abstand 6 - 11 cm

Техническое колено для вертикального слива, регулируемое от 6 до 11 см

CT 02 *

Curva tecnica per lo scarico a pavimento regolabile da 12 a 15 cm

Curved pipe for floor outlet, adjustable from 12 to 15 cm

Courbe technique pour l'évacuation au sol, réglable de 12 à 15 cm

Wand-oder Bogenrohr zu Stand WC mit Abstand 12 - 15 cm

Техническое колено для вертикального слива, регулируемое от 12 до 15 см

CT 03 *

Curva tecnica per lo scarico a pavimento regolabile da 16 a 20 cm

Curved pipe for floor outlet, adjustable from 16 to 20 cm

Courbe technique pour l'évacuation au sol, réglable de 16 à 20 cm

Wand-oder Bogenrohr zu Stand WC mit Abstand 16 - 20 cm

Техническое колено для вертикального слива, регулируемое от 16 до 20 см

CT 04 *

Raccordo eccentrico per ingresso acqua : h 33 cm o h36 cm

Eccentric pipe for water inlet 33 cm or 36 cm

Raccord excentrique pour l'entrée de l'eau h33 cm ou h36 cm

Exenterstützen für Wasserzulauf Höhe 33 oder 36 cm

Экцентрический переход для входа воды: h 33 см или h 36 см

Degradè



DE 19

kg 16

Bidet sospeso monoforo. Completo di set di fissaggio F85

Wall hung bidet with single tap hole. Complete with fixing set F85

Bidet mono trou suspendu. Complet de set de fixation F85

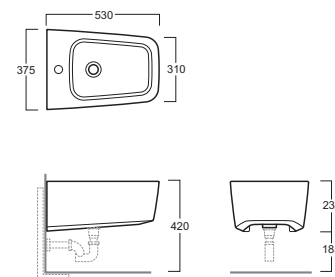
Hänge-Bidet, Einloch. Inklusive Befestigungsset F85

Биде подвесное с одним отверстием. Комплектуется набором крепежей F85

DE 19

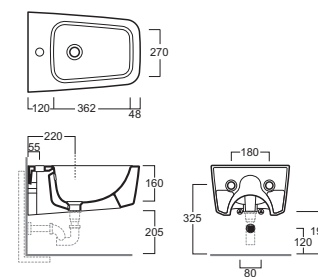
Disegni Tecnici

Technical Drawings
Dessins techniques
Technische Zeichnungen
Технические чертежи



Dati per montaggio

Installation Info
Paramètres de montage
Montageangaben
Данные для монтажа



Degradè



DE 07

kg 28

Vaso monoblocco carenato con scarico parete o pavimento (curva tecnica inclusa)

Back to wall close coupled WC with wall or floor outlet (curved pipe included)

Cuvette mono bloc caréné avec décharge au mur ou au sol (courbe technique incluse)

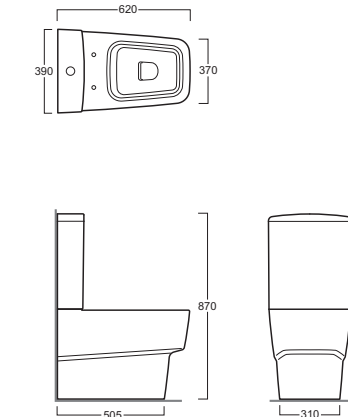
Monoblock-WC, verkleidet. Wand-oder Bodenschluss (Inklusive Bogenrohr)

Унитаз моноблок. Горизонтальный или вертикальный слив (техническое колено включено в комплектацию).

DE 07 / DE 09

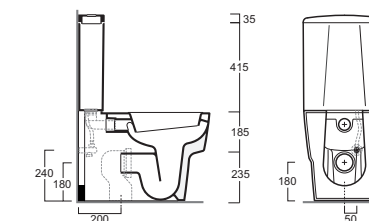
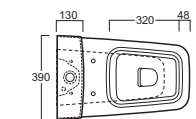
Disegni Tecnici

Technical Drawings
Dessins techniques
Technische Zeichnungen
Технические чертежи



Dati per montaggio

Installation Info
Paramètres de montage
Montageangaben
Данные для монтажа



DE 09

kg 13

Cassetta con coperchio per vaso monoblocco

Cistern with lid for close coupled WC

Caisse avec un couvercle pour cuvette monobloc

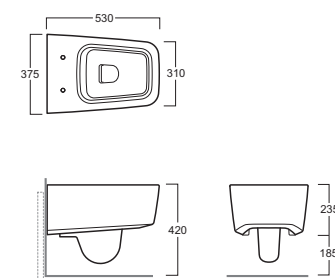
Monoblock-Spülkasten

Бачок с крышкой для моноблока

DE 18

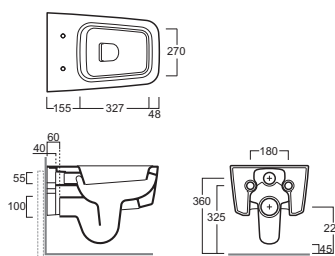
Disegni Tecnici

Technical Drawings
Dessins techniques
Technische Zeichnungen
Технические чертежи



Dati per montaggio

Installation Info
Paramètres de montage
Montageangaben
Данные для монтажа



DE 18

kg 20

Vaso sospeso. Completo di set di fissaggio F85

Wall hung WC. Complete with fixing set F85

Cuvette suspendue. Complet de set de fixation F85

Hänge-WC. Inklusive Befestigungsset F85

Унитаз подвесной. Комплектуется набором крепежей F85

Degradè



DE003 kg 2,3

Coprivaso avvolgente in termoindurente cerniere cromo

Wrap-around thermoset toilet seat with chrome-finish hinges

Couvre cuvette en thermo durcisseur charnières chrome

WC Deckel, thermoverformt, Chromscharniere

Крышка для унитаза из термореактопласта, с хромированными шарнирными петлями

DE003



DE004 kg 2,4

Coprivaso avvolgente in termoindurente con cerniere rallentate cromo

Wrap-around thermoset toilet seat with chrome-finish soft-closing hinges

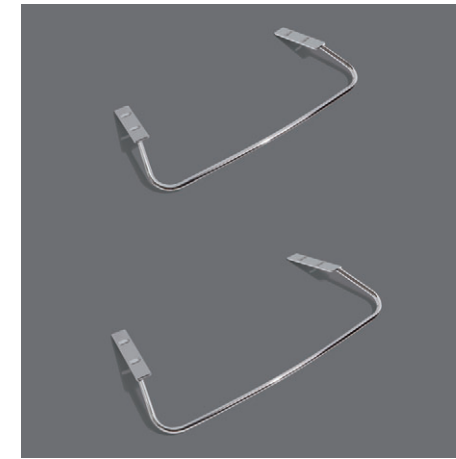
Couvre cuvette enveloppant en thermo durcisseur avec des charnières ralenties chrome

WC Deckel, thermoverformt, Chromscharniere mit Absenkautomatik

Крышка для унитаза из термореактопласта с хромированными шарнирными петлями с механизмом плавного опускания

DE004

Degradè



DE A1 kg

Portasciugamani frontale cromo per DE 14

Chrome-finish anterior towel rail for DE 14
Porte serviettes frontaux chrome pour DE 14
Handtuchhalter frontseitig, chrom für DE 14
Фронтальная полка для полотенец, хром, для соответственно DE 14

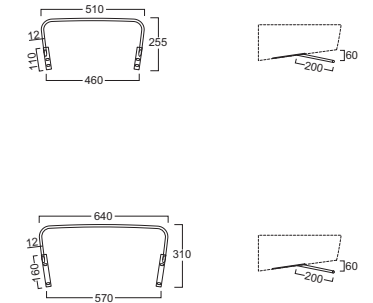
DE A2 kg

Portasciugamani frontale cromo per DE 11

Chrome-finish anterior towel rail for DE 11
Porte serviettes frontaux chrome pour DE 11
Handtuchhalter frontseitig, chrom für DE 11
Фронтальная полка для полотенец, хром, для соответственно DE 11

DE A1 / DE A2

Disegni Tecnici
Technical Drawings
Dessins techniques
Technische Zeichnungen
Технические чертежи



DE005 kg 2,1

Coprivaso "XS" avvolgente in termoindurente cerniere cromo

Wrap-around thermoset toilet seat "XS" with chrome-finish hinges

Couvre cuvette "XS" en thermo durcisseur charnières chrome

WC Deckel "XS", thermoverformt, Chromscharniere

Крышка для унитаза из термореактопласта, с хромированными шарнирными петлями

DE005



DE006 kg 2,2

Coprivaso "XS" avvolgente in termoindurente con cerniere rallentate cromo

Wrap-around thermoset toilet seat "XS" with chrome-finish soft-closing hinges

Couvre cuvette "XS" enveloppant en thermo durcisseur avec des charnières ralenties chrome

WC Deckel "XS", thermoverformt, Chromscharniere mit Absenkautomatik

Крышка для унитаза из термореактопласта с хромированными шарнирными петлями с механизмом плавного опускания

DE006



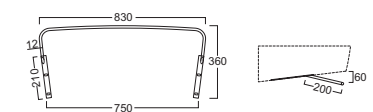
DE A3 kg

Portasciugamani frontale cromo per DE 12

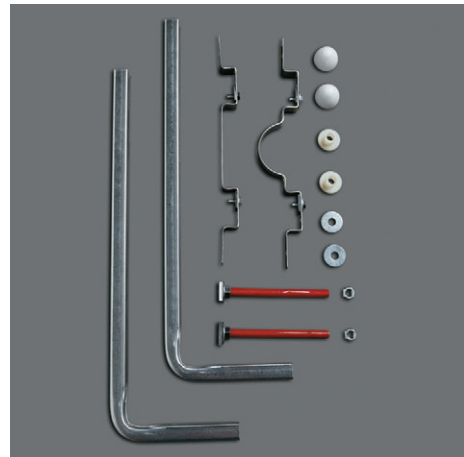
Chrome-finish anterior towel rail for DE 12
Porte serviettes frontaux chrome pour DE 12
Handtuchhalter frontseitig, chrom für DE 12
Фронтальная полка для полотенец, хром, для соответственно DE 12

DE A3

Disegni Tecnici
Technical Drawings
Dessins techniques
Technische Zeichnungen
Технические чертежи



Degradè



F84 kg 3

Coppia staffe di fissaggio per vaso o bidet sospesi

A pair of brackets for wall hung WC or bidet

Paire d'étriers de fixation pour cuvette ou bidet suspendus

Paar Befestigungshalterungen für Wandklosett oder Wandbidets

Пара крепёжных скоб для подвесных унитаза или биде

F84



F85 kg 0,3

Set viti fissaggio a completamento staffe F 84 per vaso o bidet sospeso Degradè

Fixing Kit for F 84 brackets for Degradè wall hung WC or bidet

Jeu de vis de fixation pour étriers F 84 pour cuvette ou bidet suspendu Degradè

Satz Befestigungsschrauben zur Ergänzung der Halterungen F 84 Wandklosett oder Wandbidet Degradè

Комплект крепёжных винтов для комплектования скоб F 84 для подвесного унитаза или биде Degradè

F85



SIF 165 kg 1,1

Sifone cilindrico lavabo da 1 1/4"

Cylindrical trap for washbasin 1 1/4"

Siphon cylindrique pour lavabo de 1 1/4"

Siphon, zylindrisch für Waschbecken 1 1/4"

Сифон цилиндрической формы для раковин

SIF 165



SIF 270 kg 1,4

Sifone cilindrico lavabo da 1 1/4"

Cylindrical trap for washbasin 1 1/4"

Siphon cylindrique pour lavabo de 1 1/4"

Siphon, zylindrisch für Waschbecken 1 1/4"

Сифон цилиндрической формы для раковин

SIF 270



D 22 kg 1

Batteria di scarico doppio flusso cromo per cassetta monoblocco Degradè.

Push button double flush mechanism in chrome-finish for close coupled cistern Degradè.

Mècanisme de chasse, double chasse, avec bouton chromé pour réservoir monobloc Degradè.

Spuelung, 2-Mengen-Spuelung mit WC-Taste in Chrom für Komplett-Spülkasten Degradè.

D 22



F 88 kg 0,12

Set viti di fissaggio laterali cromo/bianco per vaso o bide

Set of chrome/white lateral fixing screws for WC or bidet

Set de vis de fixation latérales chromées/blanc pour WC ou bidet

Montageset seitliche Montage weiss/chrom für WC oder Bide

Комплект боковых крепёжных винтов хром/белый для унитаза или биде

F 88



SIF 125 kg 1

Sifone cilindrico per bidet da 1 1/4"

Cylindrical trap for bidet 1 1/4"

Siphon cylindrique pour bidet de 1 1/4"

Siphon, zylindrisch für Bidet 1 1/4"

Цилиндрический сифон для биде 1 1/4"

SIF 125



PLSR 60 kg 0,4

Piletta scarico con chiusura a pressione "shut rapid" con troppo pieno

Pop-up waste drainer with "shut rapid" push system with overflow Bocard avec fermeture à pression "shut rapid" avec trop-plein Abflusstöpsel mit "Shut rapid" Verschluss, mit überlauf Сток с закрытием нажатием типа "быстрый затвор" с водосливом

PLSF 60 kg 0,5

Piletta scarico diretto "free flow" con troppo pieno

Fixed pop-up "free flow" waste drainer with overflow Bocard à décharge direct "free flow" avec trop-plein "Free flow" Direktabflusstöpsel, mit überlauf Прямой сток типа "свободный поток" с водосливом

PLSR 60 PLSF 60